

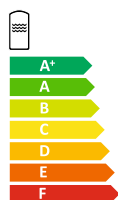
Boilere apă caldă menajeră

Cu montare verticală

DOX WT1

cu o serpentină

Boilere apă caldă menajeră cu amplasare pe pardoseală pentru încălzirea directă/indirectă a apei. Perfecte pentru aplicații cu panouri solare și/sau sisteme clasice de încălzire. Producție și stocare apă caldă (ACM).



Eficiența energetică.
Directiva 2010/30/EU,
812/2013
Capacitate, 150-2000 L

IZOLATIE

Izolatie cu eficiența ridicată (DIN 4753-8): PU rigid, grosime 50 mm (pana la 500L) sau izolatie detasabila, cu grosime 100 mm (peste 500L). Căptușeală exterioară din PVC, RAL 9006.

REZERVOR APA

Realizat din oțel cu conținut scăzut de carbon S235JR. Protecție anticorozivă complexă realizată prin emailare cu titan (DIN 4753-3) și anod (DIN 4753-6).

CONEXIUNI

Conexiuni pentru senzorii de temperatură. Toate racordurile au filet interior.

DOTARI STANDARD

- Termometru
 - Teacă senzor.
 - Supapa de siguranță, 8 bar.
 - Picioare reglabile pentru modelele de până la 500L
- 1 Serpentina**
Pres. de lucru: 16 bar
Proba de pres: 25 bar
Temp. max. 110 °C

DOTARI OPTIONALE

Kit rezistență electrică (rezistența electrică și Termostat cu protecție termică integrată (optional).



Eficiență ridicată



Presiune maximă de lucru 10 bar

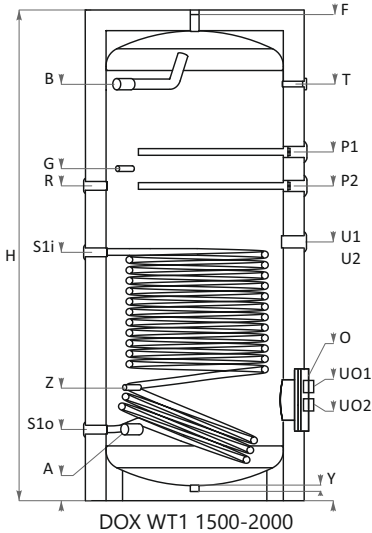
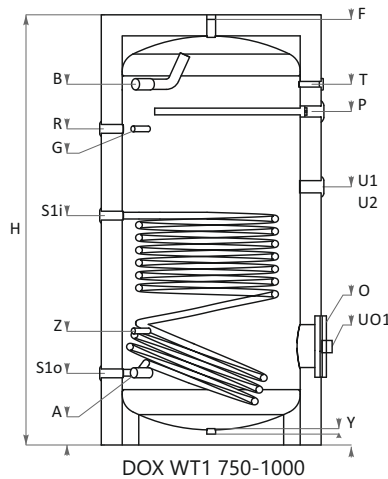
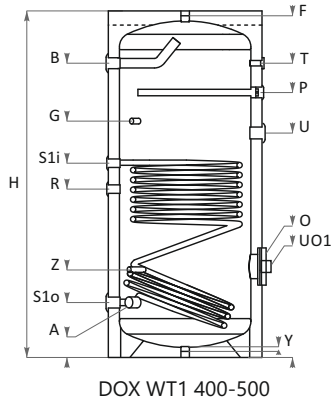
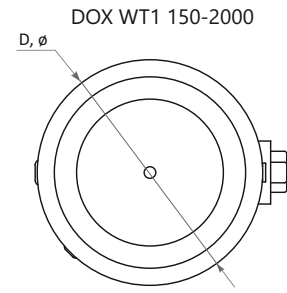
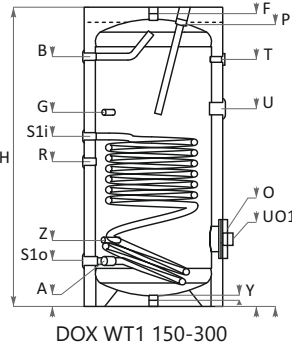


Temperatura maximă 95°C



Proba de presiune 15 bar

Date tehnice.



		DOX WT1 150	DOX WT1 200	DOX WT1 300	DOX WT1 400	DOX WT1 500	DOX WT1 750	DOX WT1 1000	DOX WT1 1500	DOX WT1 2000	
Capacitate	L	150	200	300	400	500	750	1000	1500	2000	
Înălțime/ spatiu liber vertical min.	H,mm	1070/1210	1340/1460	1420/1580	1490/1670	1720/1890	2000/2030	2050/2080	2310/2370	2310/2370	
Diametru	D,mm	Ø 560	Ø 560	Ø 660	Ø 750	Ø 750	Ø 950	Ø 1050	Ø 1050	Ø 1350	
Izolatie		50 mm rigid PPU					100 mm soft PPU, detasabil				
Presiune operare / Temperatura. max.	bar/°C	10/95	10/95	10/95	10/95	10/95	10/95	10/95	10/95	10/95	
Proba presiune rezervor	bar	15	15	15	15	15	15	15	15	15	
Rezistenta electrica (optional)	kW	2x(3÷6)	2x(3÷6)	2x(3÷6)	2x(3÷7.5)	2x(3÷7.5)	2x(3÷7.5)	4x(3÷7.5)	5x(3÷7.5)	5x(3÷7.5)	
Greutate	kg	59	73	104	145	167	242	286	392	712	
Alimentare apa rece	A,mm	Rp1"/202	Rp1"/202	Rp1"/215	Rp1 1/4"/270	Rp1 1/2"/270	Rp1 1/2"/300	Rp1 1/2"/320	2xRp1 1/2"/320	2xRp1 1/2"/385	
Iesire apa calda	B,mm	Rp1"/868	Rp1"/1140	Rp1"/1170	Rp1 1/4"/1204	Rp1 1/2"/1453	Rp1 1/2"/1630	Rp1 1/2"/1700	2xRp1 1/2"/1975	2xRp1 1/2"/1885	
Recirculare	R,mm	Rp3/4"/450	Rp3/4"/500	Rp3/4"/663	Rp1"/673	Rp1"/831	Rp1"/1405	Rp1"/1487	Rp1"/1487	Rp1"/1635	
Pres. operare / Temp. max. S1	bar/°C	16/110	16/110	16/110	16/110	16/110	16/110	16/110	16/110	16/110	
Proba presiune S1	bar	25	25	25	25	25	25	25	25	25	
Capacitate serpentina S1	L	4.56	5.55	7.40	9.25	11.10	12.95	16.65	18.50	25.28	
Suprafata schimb de caldura S1	m ²	0.74	0.9	1.2	1.5	1.8	2.1	2.7	3	4.1	
Racord intrare serpentina	S1i,mm,Rp1"	592	692	805	850	960	970	1070	1170	1265	
Racord iesire serpentina	S1o,mm,Rp1"	202	202	215	270	270	300	320	320	385	
Putere schimbător conform DIN 4708 80°C/60°C/45°C,S1	kW(m ³ /h)	25(0.61)	29(0.71)	53(1.30)	62(1.52)	72(1.77)	80(1.97)	105(2.58)	131(3.22)	180(4.42)	
NL- coeficient putere la 60°C,S1	NL60°C	2.5	4.5	11	13	18	32	42	64	80	
Cadere de presiune Δp, S1	Δp,mbar	65	75	120	180	210	210	260	310	420	
Racord pentru termostat	G,mm,Rp1/2"	738	892	995	950	1168	1435	1487	1487	1685	
Racord de aerisire	F,mm,Rp1"	1070	1340	1410	1480	1710	1950	2020	2320	2311	
Gura de inspectie/Flansă	O,mm, Ø,mm	180/309 Ø 110	180/309 Ø 110	180/320 Ø 110	180/450 Ø 110	180/450 Ø 110	280/450 Ø 200	280/460 Ø 200	280/460 Ø 200	560/555 Ø 400	
Racord de scurgere	Y,mm,Rp1"	20	20	20	20	20	20	40	40	30	
Termometru	T,mm,Rp1/2"	868	1138	1170	1204	1453	1630	1700	1975	1835	
Anod	P,mm,Rp1 1/4"	1070	1340	1410	1079	1340	1435	1570	2x1570/1650	2x1625/1705	
Racord rezistanta electrica rezervor de apa	U,mm,	Rp1 1/2"/680	Rp1 1/2"/850	Rp1 1/2"/950	Rp1 1/2"/900	Rp1 1/2"/1130	Rp1 1/2"/1040	2xRp1 1/2"/1145	2xRp1 1/2"/1220	2xRp1 1/2"/1330	
Racord rezistanta electrica pe flansa	Uo,mm,	Rp1 1/2"/309	Rp1 1/2"/309	Rp1 1/2"/320	Rp1 1/2"/450	Rp1 1/2"/450	Rp1 1/2"/450	2xRp1 1/2"/460	3xRp1 1/2"/460	3xRp1 1/2"/555	
Racord senzor aditional	Z,mm,Rp1/2"	422	392	407	450	568	535	520	520	745	